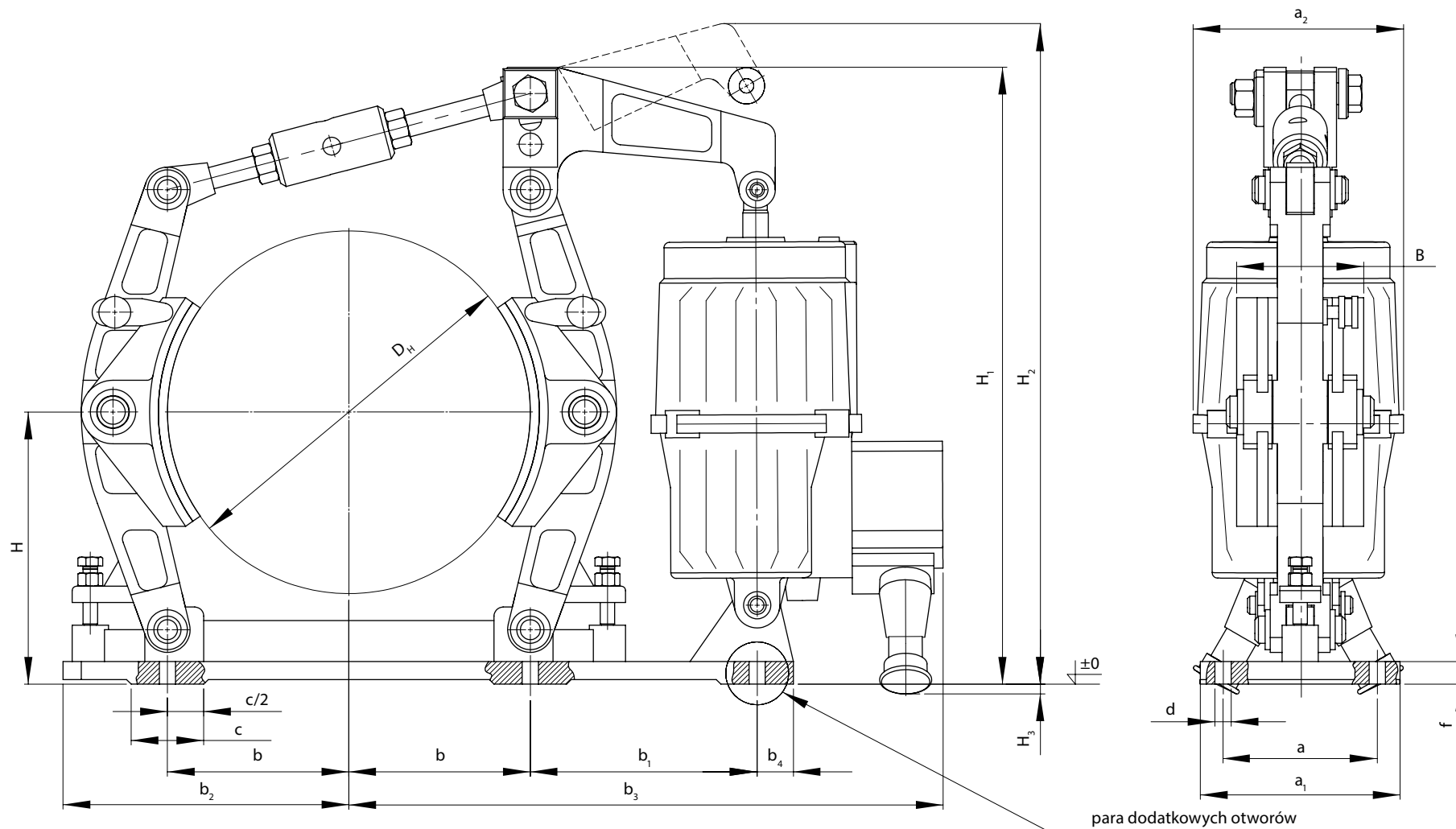


Przykład oznaczenia hamulca górniczego typu AHG o średnicy bębna $D_H=250$ mm ze zwalniającym elektrohydraulicznym przeciwwybuchowym ExZE 800/60 r1 S450.500 V AC/50 Hz (zwalniak z łącznikiem o styku rozdzielnym i wyłącznikiem bimetalowym), wielkości 264: (sposób oznaczania patrz strona B1-3):

Hamulec szczękowy 250-ExZE 800/60 r1 S450.500 V AC/50 Hz-264 AHG



CHARAKTERYSTYKA TECHNICZNA

Średnica bębna hamulca D_H ¹⁾	Moment hamowania M_H	Typ zwalniaka ²⁾	Zasilanie zwalniaka przy 50 Hz	Masa hamulca ze zwalniakiem ⁴⁾	Wielkość i typ hamulca
mm	Nm	–	V	kg	–
200	170÷360	ExZE 800/60... S450 ExZEM 1250/60... S450 ³⁾	3x230 3x400 3x500 3x660 ⁵⁾ 3x1000 ⁵⁾	81	263 AHG
250	210÷400	ExZE 800/60... S450 ExZEM 1250/60... S450 ³⁾		95	264 AHG
320	320÷600	ExZE 800/60... S450 ExZEM 1250/60... S450 ³⁾		107	265 AHG
400	580÷1160	ExZE 1250/60... S800 ExZEM 1250/60... S800 ³⁾		135	266 AHG
500	640÷960	ExZEM 1250/60... S800 ³⁾		198	267 AHG
	1000÷1500	ExZE 1500/60... S1250		205	
	1600÷2500	ExZE 2500/60... S2000		292	
630	2300÷4000	ExZE 2500/60... S2000		390	268 AHG
710	3100÷5000	ExZE 2500/60... S2000		473	269 AHG
800	4800÷7000	ExZE 3200/80... S2500		473	270 AHG

Oferujemy również hamulce o innych parametrach oraz wykonania specjalne.

- ¹⁾ Na życzenie możemy wykonać hamulec o innej średnicy bębna hamulcowego.
²⁾ Wykropkowane miejsce na oznaczenie typu łącznika i rodzaju zabezpieczenia termicznego (patrz opis zwalniaka).
³⁾ Przy zastosowaniu zwalniaków typu ExZEM... konieczne jest doprowadzenie zasilania elektromagnesu 42 V AC.
⁴⁾ Masa hamulca ze zwalniakiem z olejem.
⁵⁾ Nie dotyczy zwalniaków ExZEM.

WYMIARY

Szerokość szczęk hamulca B	H	H ₁	H ₂	H ₃	b	b ₁	b ₂	b ₃	b ₄	a	a ₁	a ₂	c	d	f	Wielkość i typ hamulca
mm																–
70	180	518	578	-32	95	140	190	530	75	90	130	232	60	18	15	263 AHG
90	220	528	588	-22	120	170	215	550	55	120	160	232	80	18	15	264 AHG
110	250	585	645	-17	160	220	280	615	40	140	190	232	80	18	20	265 AHG
140	300	680	685	15	200	250	315	655	40	170	220	232	80	18	25	266 AHG
180	360	820	825	37	250	280	380	750	50	200	270	270	80	22	25	267 AHG
225	450	1025	≤ H1	126	325	280	475	825	50	230	300	270	100	22	30	268 AHG
255	500	1210	≤ H1	177	370	365	500	954	50	260	320	270	100	23	30	269 AHG
280	560	1275	≤ H1	206	400	400	580	1019	60	280	360	270	120	33	40	270 AHG