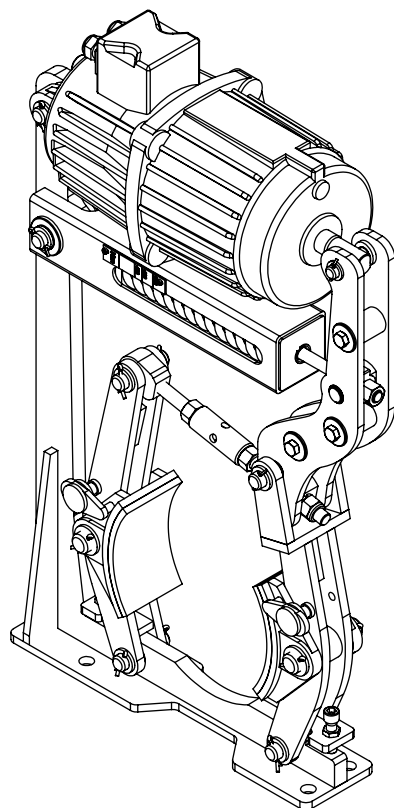
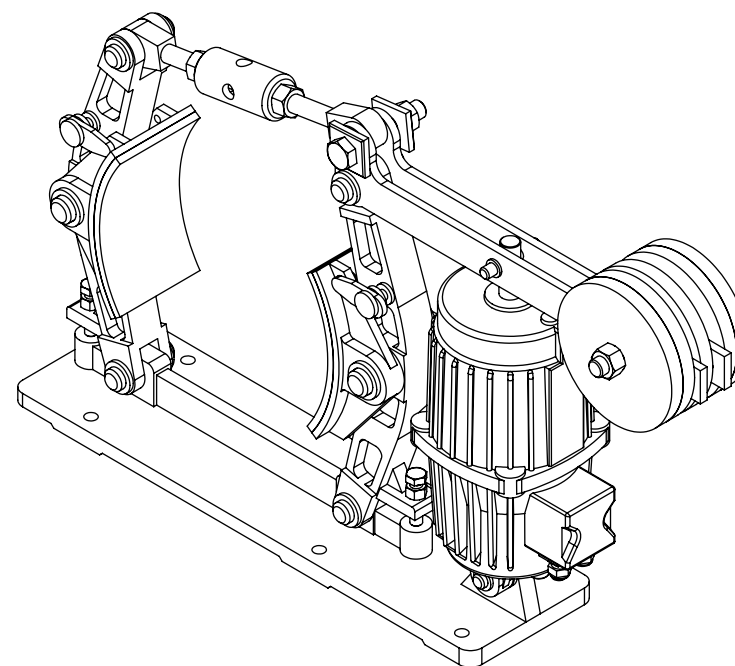


Na życzenie wykonujemy odmiany specjalne hamulców uwzględniające indywidualne życzenia i wymagania zamawiającego. Wykonania specjalne mogą się różnić wymiarami w stosunku do wymiarów katalogowych jak również mogą stanowić nową konstrukcję dostosowaną do potrzeb konstrukcji maszyny do której ma być wbudowany hamulec. Poniżej przedstawiono kilka przykładowych rozwiązań.



**Hamulec szczękowy AHH-P ze zwalnikami w układzie poziomym**



**Hamulec ciężarowy AHC**

Moment hamowania jest wywołany ciężarem przytwierdzonym do dźwigni hamulca i nie zależy od stopnia zużycia okładziny (w dopuszczalnym zakresie pracy grubości okładzin). W hamulcu jest zastosowany zwalnik bez sprężyny.