

HAMULCE SZCZĘKOWE AHH (seria 400)

ze zwalniającym elektrohydraulicznym, zwiększony moment hamowania

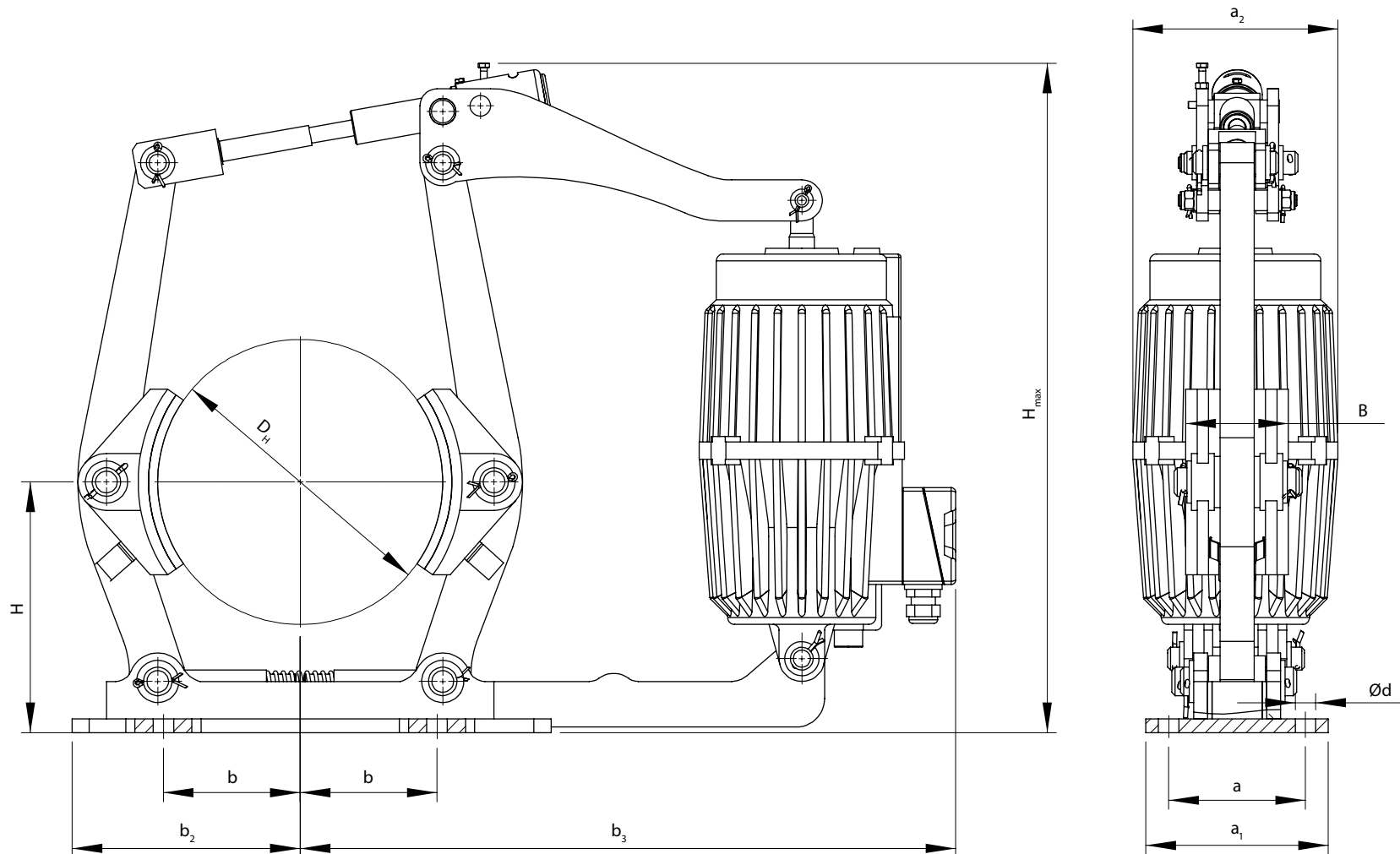
fena.pl



Przykład oznaczenia hamulca szczękowego AHH serii 400 o średnicy bębna hamulcowego $D_H=250$ mm, ze zwalniającym elektrohydraulicznym ZE 500/50 S500.400 V AC/50 Hz, wielkości 463: (sposób oznaczania patrz strona B1-3):

Hamulec szczękowy 250-ZE 500/50 S500.400 V AC/50 Hz-463 AHH

- w wykonaniu z kompensacją zużycia okładzin „K” –
Hamulec szczękowy 250-ZE 500/50 S500.400 V AC/50 Hz-463 AHH-K





fena.pl

HAMULCE SZCZĘKOWE AHH (seria 400)

ze zwalniakiem elektrohydraulicznym, zwiększony moment hamowania

Średnica bębna hamulca D_H	Moment hamowania M_H	Typ zwalniaka	Zasilanie zwalniaka ¹⁾	Szerokość szczęk hamulca B	H	H_{max}	b	b_2	b_3	a	a_1	a_2	d	Masa hamulca ze zwalniakiem	Wielkość i typ hamulca												
mm	Nm	-	V/Hz	mm										kg	-												
200	140÷280	ZE500/50 S320 ZEW 500/50 S320 ZEM500/50 S320	230 V AC/50 Hz 400 V AC/50 Hz 500 V AC/50 Hz	70	180	500	95	190	480	90	130	180	18	36	463 AHH												
	225÷430	ZE500/50 S500 ZEW 500/50 S500 ZEM500/50 S500																									
250	300÷660	ZE500/50 S500 ZEW 500/50 S500 ZEM500/50 S500														90	220	600	120	210	530	120	160	180	18	46	464 AHH
320 (315)	500÷1000	ZE500/50 S500 ZEW 500/50 S500 ZEM500/50 S500														110	250	690	160	270	605	140	190	180	18	65	465 AHH
400	1000÷1800	ZE 1250/60 S800 ZEW 1250/60 S800 ZEM 1250/60 S800														140	300	790	200	315	700	170	220	210	18	105	466 AHH
500	1700÷3200	ZE 1500/60 S1250 ZEW 1500/60 S1250 ZEM 1500/60 S1250														180	360	850	250	380	840	200	270	210	22	148	467 AHH
	2300÷5100	ZE 2500/60 S2000 ZEW 2500/60 S2000 ZEM 2500/60 S2000																						254		162	
630	3100÷6300	ZE 2500/60 S2000 ZEW 2500/60 S2000 ZEM 2500/60 S2000														225	450	1035	325	465	925	230	300	254	22	238	468 AHH
710	3500÷6800	ZE 3200/80 S2500 ZEW 3200/80 S2500 ZEM 3200/80 S2500														255	500	1280	370	500	1000	260	320	254	23	352	469 AHH
800	3500÷8500	EB 3200/100 C250														280	560	1350	400	580	1075	280	360	254	33	425	470 AHH

B1-11

Oferujemy również hamulce o innych parametrach oraz wykonania specjalne.

¹⁾ Po konsultacji możliwe jest wykonanie zwalniaików na inne napięcie i częstotliwość.