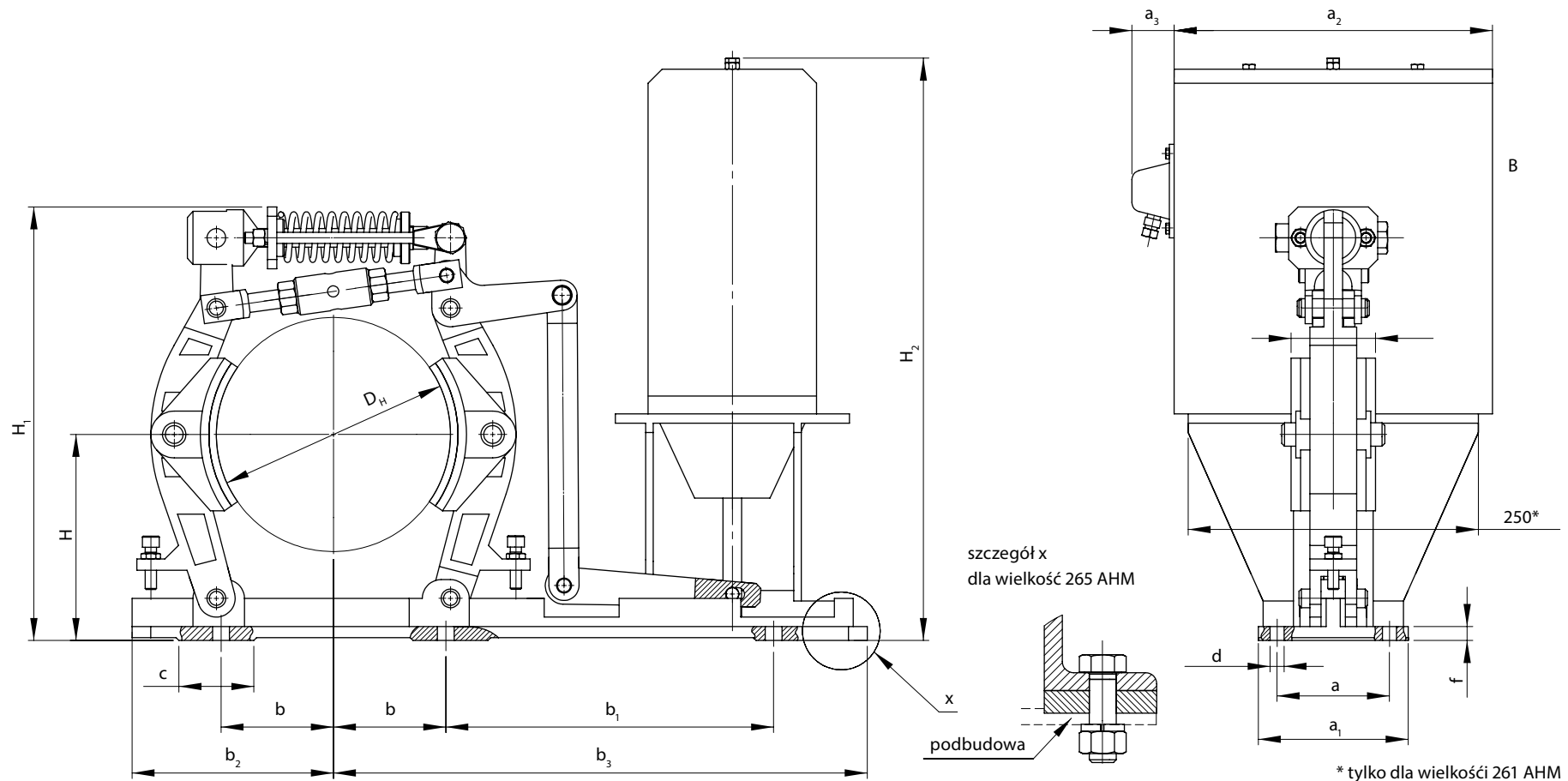


Przykład oznaczenia hamulca szczękowego typu AHM o średnicy bębna $D_H=200$ mm, wielkości 263 ze zwalniaikiem elektromagnetycznym DZEMz 10, przeznaczonym do pracy przerywanej S3, na napięciu 500 V/50 Hz: (sposób oznaczania patrz strona B1-3, B1-4):

Hamulec szczękowy 200-DZEMz 10-S3-500 V AC/50 Hz-263 AHM



CHARAKTERYSTYKA TECHNICZNA

Średnica bębna hamulca D_H	Moment hamowania M_H	Typ zwalniaka	Zasilanie zwalniaka ¹⁾	Masa hamulca ze zwalniakiem	Wielkość i typ hamulca
mm	Nm	–	V/Hz	kg	–
120	20÷30	DZEMz 0	230 V AC / 50 Hz 400 V AC / 50 Hz 500 V AC / 50 Hz	24,5	261 AHM
160	63÷100	DZEMz 10	230 V AC / 50 Hz 400 V AC / 50 Hz 500 V AC / 50 Hz	39	262 AHM
200	125÷140	DZEMz 10	230 V AC / 50 Hz 400 V AC / 50 Hz 500 V AC / 50 Hz	52	263 AHM
250	220÷320	DZEMz 30	230 V AC / 50 Hz 400 V AC / 50 Hz 500 V AC / 50 Hz	97	264 AHM
320	400÷600	DZEMz 30	230 V AC / 50 Hz 400 V AC / 50 Hz 500 V AC / 50 Hz	117	265 AHM

Oferujemy również hamulce o innych parametrach oraz wykonania specjalne.

¹⁾ Po uzgodnieniu możliwe jest wykonanie zwalniaków na inne napięcie i częstotliwość.

WYMIARY

Szerokość szczęk hamulca B	H	H ₁	H ₂	b	b ₁	b ₂	b ₃	a	a ₁	a ₂	a ₃	c	d	f	Wielkość i typ hamulca
mm															–
40	110	250	300	55	290	155	375	105	145	197	60	50	13	13	261 AHM
50	130	320	411	80	297	160	407	110	150	250	50	50	13	10	262 AHM
70	180	385	411	95	328	205	465	90	130	250	50	60	18	16	263 AHM
90	220	463	652	120	350	260	530	120	160	340	50	80	18	18	264 AHM
110	250	585	650	160	528	270	730	140	180	340	50	80	18	20	265 AHM