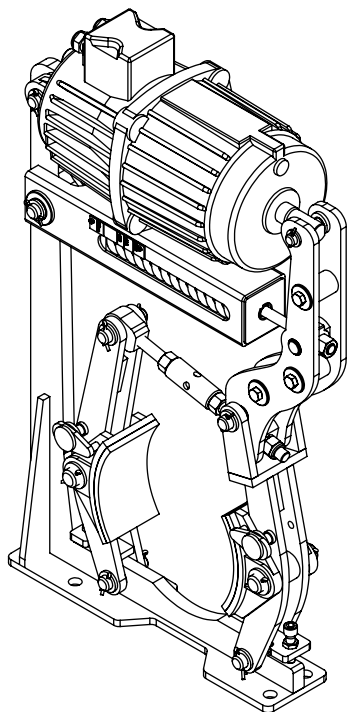
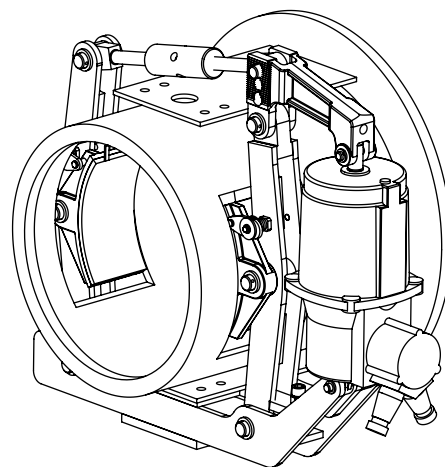


Na życzenie wykonujemy odmiany specjalne hamulców uwzględniające indywidualne życzenia i wymagania zamawiającego. Wykonania specjalne mogą się różnić wymiarami w stosunku do wymiarów katalogowych jak również mogą stanowić nową konstrukcję dostosowaną do potrzeb konstrukcji maszyny do której ma być wbudowany hamulec. Poniżej przedstawiono kilka przykładowych rozwiązań.



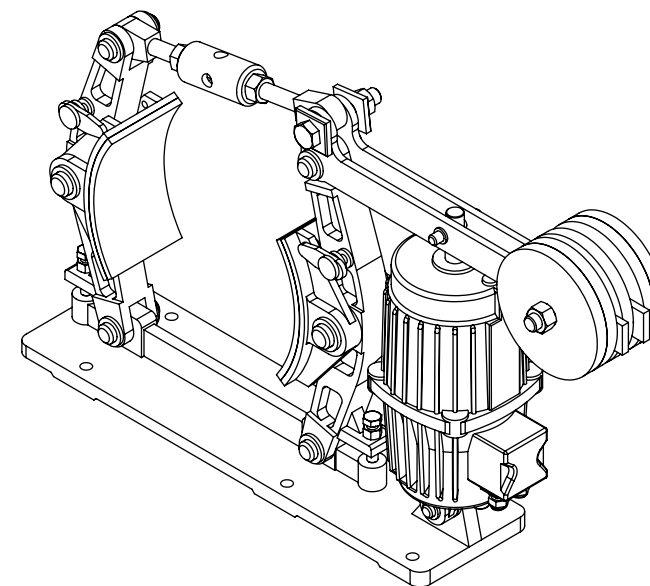
Hamulec szczękowy AHH-P

Ze zwalnikami w układzie poziomym



Hamulec szczękowy górniczy AHG-G

Przystosowany do zabudowy na łączniku kołnierzym.



Hamulec ciężarowy AHC

Moment hamowania jest wywołany ciężarem przytwierdzonym do dźwigni hamulca i nie zależy od stopnia zużycia okładziny (w dopuszczalnym zakresie pracy grubości okładzin). W hamulcu jest zastosowany zwalnik bez sprężyny.