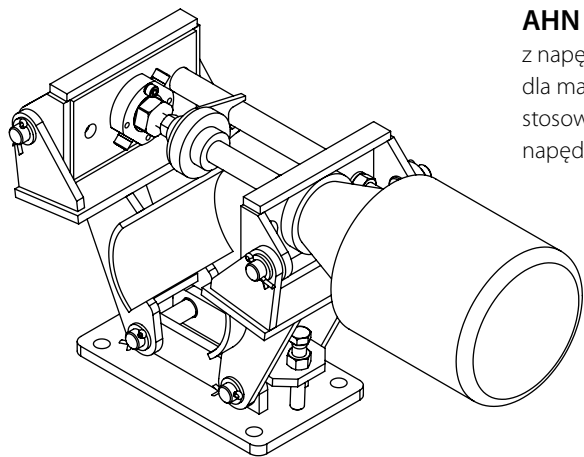


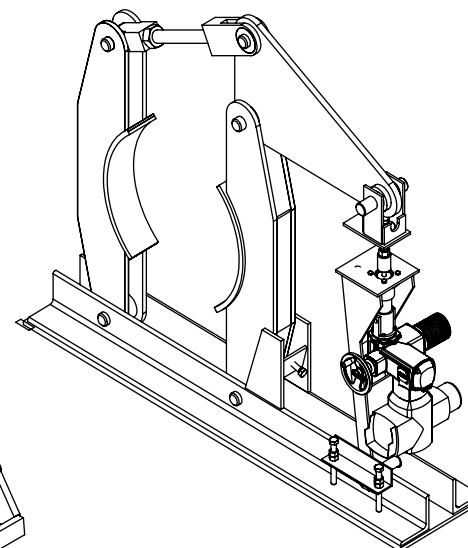
Cykl hamowania bądź odhamowania hamulca następuje wyłącznie po podaniu napięcia elektrycznego do napędu hamulca. Po zakończeniu cyklu hamowania bądź odhamowania napięcie jest wyłączane i hamulec pozostaje w tym stanie do czasu kolejnego włączenia napięcia w celu zmiany tego stanu (przy braku lub zaniku napięcia – jeżeli nie został zakończony cykl hamowania – hamulec samoczynnie nie zahamuje bądź odhamuje). W przypadku braku napięcia istnieje możliwość ręcznego zahamowania bądź odhamowania hamulca za pomocą korby. Szczegóły wykonania hamulców są ustalane indywidualnie.

Hamulce są przeznaczone do zastosowania w wentylatorach jako hamulce blokujące ruch wentylatora w wyniku „ciągu wstecznego” lub w innych podobnych urządzeniach.



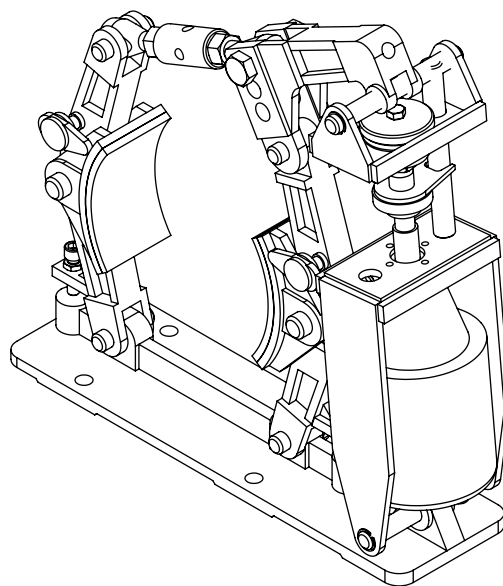
AHN

z napędem w układzie poziomym dla małych średnic bębnow lub do stosowania bezpośrednio na wale napędowym



AHN

z napędem w układzie pionowym dla dużych średnic bębnow



AHN

z napędem w układzie pionowym dla średnich średnic bębnow