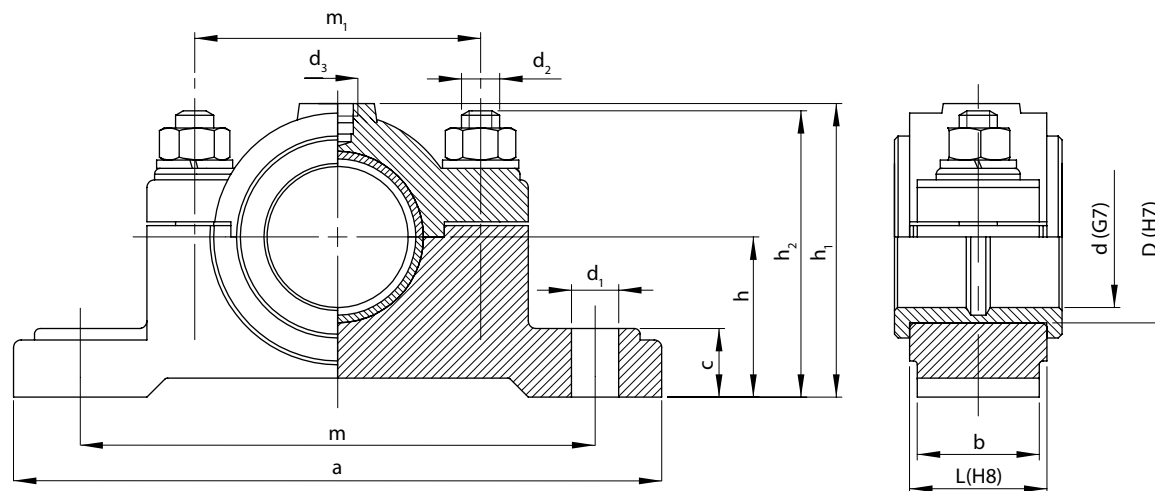


Przykład oznaczenia korpusu AKD-2 o średnicy otworu $D=50$ mm, z panwią C 42/50x40-B101, wielkości 103: (sposób oznaczania patrz strona C1-1):

Korpus dzielony lekki 50-C 42/50x40-B101-103 AKD-2

- bez panwi – Korpus dzielony lekki 50-BP-103 AKD-2



Oferujemy również wykonania specjalne uwzględniające indywidualne życzenia zamawiającego.

Wymiary przyłączeniowe i gabarytowe korpusów są zgodne z PN-83/M-87009

D	L	h	h ₁	h ₂	a	b	c	m	m ₁	d ₁	d ₂	d ₃	Średnica panwi d [PN-80/M-87102]	Wielkość i typ korpusu
mm														-
32	30	32	64	60	155	25	15	120	60	11	M8	d ₃	25	101 AKD-2
36													28; 30	
40													32; (34)	
45	40	42	77	80	170	32	18	135	70	13	M10	M10x1	35; 38	102 AKD-2
50													40; 42	
55													45	
60	50	53	105	102	215	48	25	170	95	17	M12	M10x1	(53); 50	104 AKD-2
65													55	
75													60	
85	70	70	139	140	280	58	30	220	125	22	M16	M12x1,5	60; 65	105 AKD-2
95	70; 75													
110	80; 85													
120	80	85	170	170	320	75	35	260	150	26	M20	M12x1,5	95; 90	106 AKD-2
110													95; 100	
130	100	95	185	195	380	95	40	300	170	32	M24	M12x1,5	110	107 AKD-2