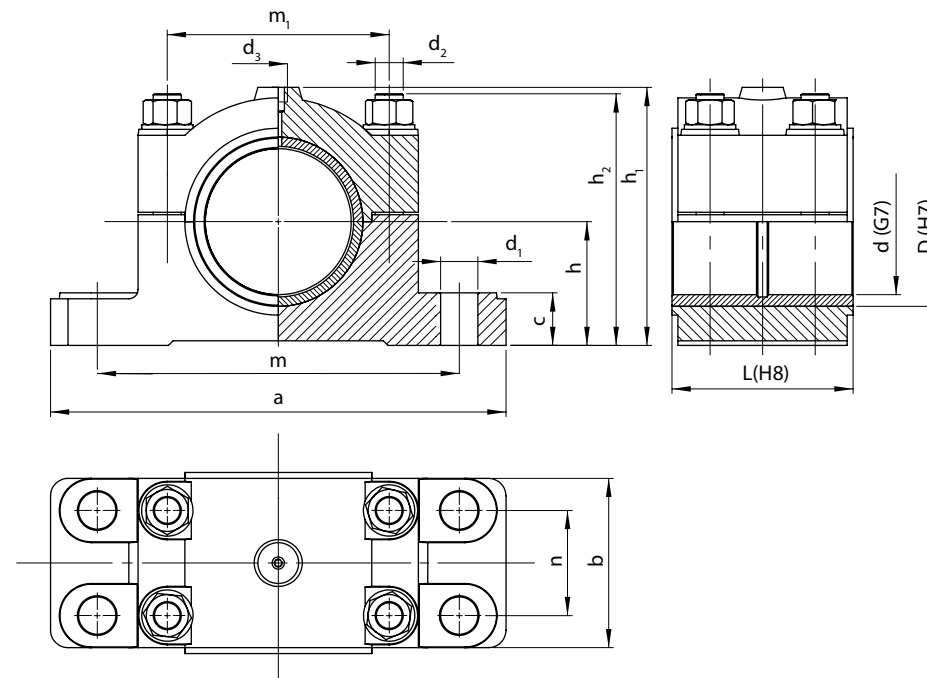


**Przykład oznaczenia** korpusu AKD-4 o średnicy otworu  $D=95$  mm, z panwią A 85/95×100-B101, wielkości 103: (sposób oznaczania patrz strona C1-1):

**Korpus dzielony ciężki 95-A 85/95×100-B101-103 AKD-4**

- bez panwi – Korpus dzielony ciężki 95-BP-103 AKD-4



Oferujemy również wykonania specjalne uwzględniające indywidualne życzenia zamawiającego.

Wymiary przyłączeniowe i gabarytowe korpusów są zgodne z PN-84/M-87010

D	L	h	h <sub>1</sub>	h <sub>2</sub>	a	b	c	m	m <sub>1</sub>	n	d <sub>1</sub>	d <sub>2</sub>	d <sub>3</sub>	Masa	Średnica panwi d [PN-80/M-87102]	Wielkość i typ korpusu
mm														kg	mm	-
60	60	53	105	102	210	60	25	160	95	30	13	M10	M12×1,5	4,95	50; (53)	101 AKD-4
65	70													4,69	55	
75	80	71	140	140	250	80	30	200	125	40	17	M12		11,08	60; 65	102 AKD-4
85	90													10,88	70; 75	
95	100	85	170	170	310	100	35	250	150	56	22	M16		20,26	80; 85	103 AKD-4
110	120													22,93	90; 95	
120	120	95	185	185	340	130	40	270	170	80	22	M16		26,03	100; 105	104 AKD-4
130														24,78	110	
145	150	106	211	210	390	155	45	310	190	90	32	M24		40,83	(125); 130	105 AKD-4
160	180	118	230	240	420	170		340	210	100				55,99	140	106 AKD-4
185	180	132	262	260	440	200		360	230	120			71,76	160	107 AKD-4	
210	250	140	290	280	480	230		400	270	150			114,00	180; 180	108 AKD-4	