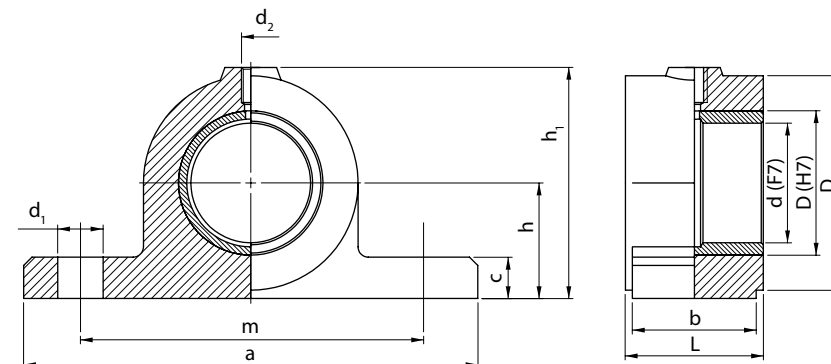


Przykład oznaczenia korpusu AKN o średnicy otworu $D=26$ mm, z tuleją A 22/26x30-B101, wielkości 103: (sposób oznaczania patrz strona C1-1):

Korpus niedzielony 26-A 22/26x30-B101-103 AKN

- bez tulei – Korpus niedzielony 26-BT-103 AKN



Oferujemy również wykonania specjalne uwzględniające indywidualne życzenia zamawiającego.

Wymiary przyłączeniowe i gabarytowe korpusów są zgodne z PN-83/M-87008

D	D ₁	L	h	h ₁	a	b	c	m	d ₁	d ₂	Średnica tulei d [PN-80/M-87101]	Wielkość i typ korpusu
mm												
18	38	20	22	45	90	16	12	65	9	M10x1	12;14	101 AKN
20											14; 16	
22	42	30	25	50	105	20	14	75	11		16; 18	102 AKN
24											18; 20	
26	50	30	28	58	120	25	16	80	13		20; 22	103 AKN
28											22	
32	60	40	34	68	140	32	20	100	17		25	104 AKN
36											28; 30	
40	70	50	42	80	165	50	25	120	22		32	105 AKN
45											35; 38	
50	80	60	48	95	200	63	32	145	26	40; 42	106 AKN	
55										45		
60	104	70	56	112	220	80	36	165	33	50	108 AKN	
65										55		
75	126	80	71	140	270	100	40	200	39	60; 65	109 AKN	
85										70; 75		
95	150	100	85	165	315	125	45	235	33	80; 85	110 AKN	
105										90		
115	180	120	100	195	345	100	40	265	33	95; 100	111 AKN	
125										105; 110		
140	210	150	118	226	410	125	45	310	39	120	112 AKN	
155				245						430		330