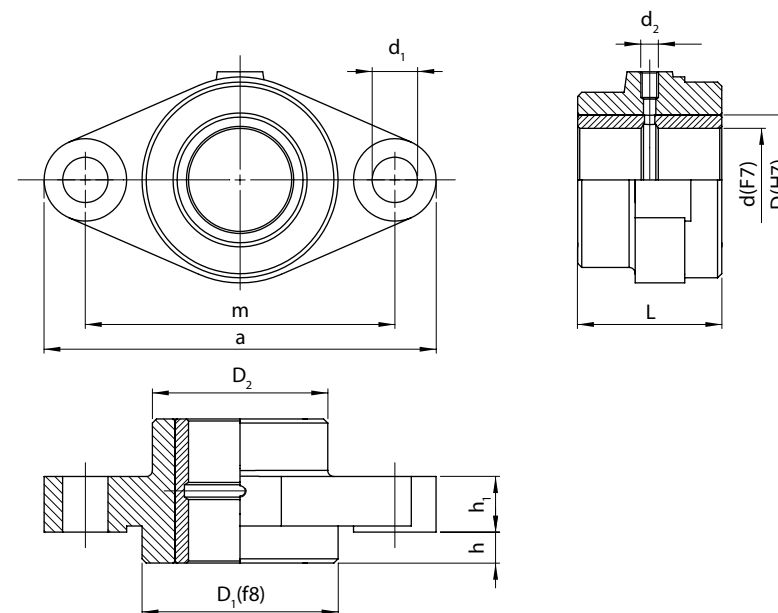


**Przykład oznaczenia** korpusu AKO-2 o średnicy otworu  $D=36$  mm, z tuleją A 30/36x40-B101, wielkości 103: (sposób oznaczania patrz strona C1-1):

**Korpus kołnierzowy lekki 36-A 30/36x40-B101-103 AKO-2**

- bez tulei – Korpus kołnierzowy lekki 36-BT-103 AKO-2



**Oferujemy również wykonania specjalne uwzględniające indywidualne życzenia zamawiającego.**

\* Wymiary przyłączeniowe i gabarytowe korpusów są zgodne z PN-83/M-87006 (z wyjątkiem wymiarów oznaczonych gwiazdką)

D	D <sub>1</sub>	D <sub>2</sub>	L	h	h <sub>1</sub>	a	m	d <sub>1</sub>	d <sub>2</sub>	Masa	Średnica tulei d [PN-80/M-87101]	Wielkość i typ korpusu
mm										kg	mm	-
20	38	34	20	3	12	90	70	9	M10x1	0,22	14; 16	101 AKO-2
22			30							6	14	
26	50	45	40	8	16	110	85	11		0,48	20; 22	102 AKO-2
30										130	105	
36	60	53	60	12	18*	155	120	18		0,69	28; 30	103 AKO-2
40	68	68*								165	130	1,18
48	80	80*	60	12	27*	180	140	22		1,59	40	105 AKO-2
52	85	85*								179	42	106 AKO-2
58			70	15	28*	190	150	3,30		55	107 AKO-2	
63	95	85	80	20	30	225	180	26		4,85	60	108 AKO-2
70	115	105	90	25	35	245	200		6,84	65	109 AKO-2	
80	130	130*							7,32	70		