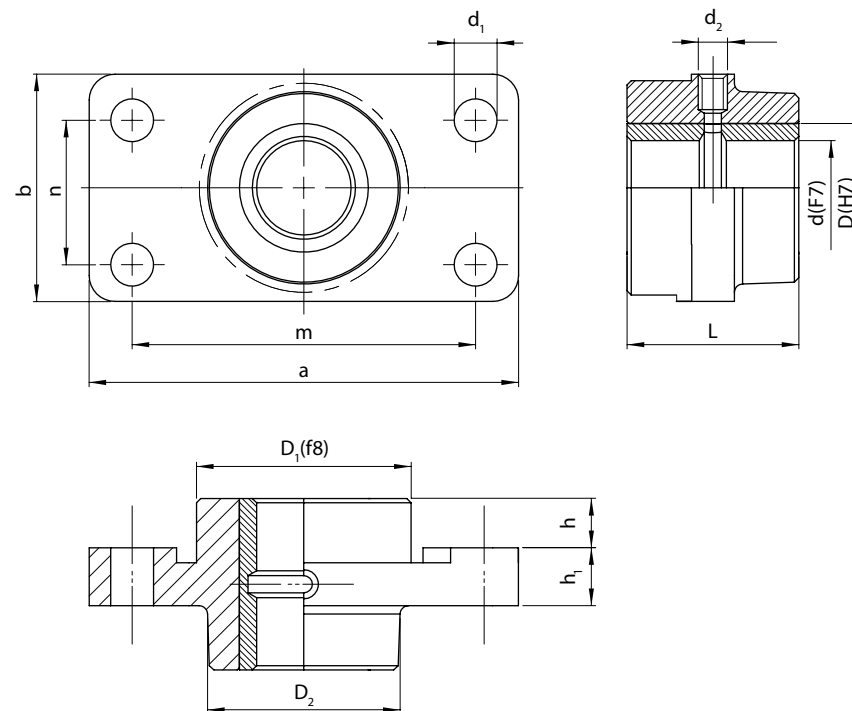


**Przykład oznaczenia** korpusu AKO-4 o średnicy otworu  $D=115$  mm, z tuleją A 100/115×120-B101, wielkości 103: (sposób oznaczania patrz strona C1-1):

**Korpus kołnierzowy ciężki 115-A 100/115×120-B101-103 AKO-4**

- bez tulei – Korpus kołnierzowy ciężki 115-BT-103 AKO-4



**Oferujemy również wykonania specjalne uwzględniające indywidualne życzenia zamawiającego.**

\* Wymiary przyłączeniowe i gabarytowe korpusów są zgodne z PN-83/M-87007 (z wyjątkiem wymiarów oznaczonych gwiazdką)

D	D <sub>1</sub>	D <sub>2</sub>	L	h	h <sub>1</sub>	a	b	m	n	d <sub>1</sub>	d <sub>2</sub>	Masa	Średnica tulei d [PN-80/M-87101]	Wielkość i typ korpusu		
mm												kg	mm	-		
90	140	150*	90	30	30	230	150	190	110	22	M10×1*	9,81	75	101 AKO-4		
95			100	34	32							9,32	80; 85			
105	160	170*	120	40	35	260	170	210	120	26		16,00	90	102 AKO-4		
115						180	190*	280	190			230	140	19,32	95; 100	103 AKO-4
125						190	180	290	200			240	150	19,89	105; 110	104 AKO-4
135	210	200	150	40	40	330	230	270	170	33		30,30	120	105 AKO-4		
155			180			340	240	280	180			29,11	140			
165	230	220	180			360	250	300	190			35,92	150	106 AKO-4		
180	240	230	250	380	270	320	210	37,34	160	107 AKO-4						
200	260	250	250					54,74	180	108 AKO-4						