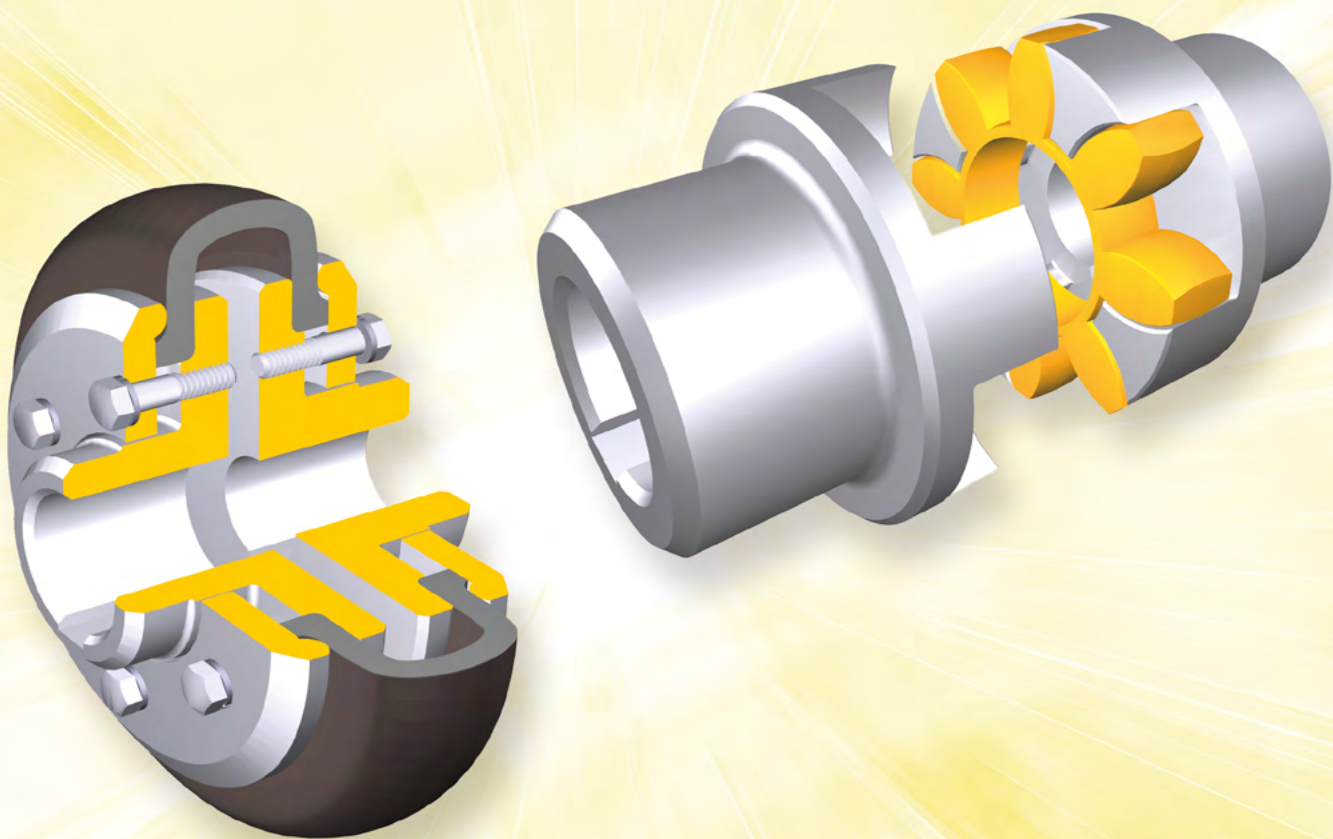


f **nominalne** **PRZYSPIESZENIE**

Sprzęgła z natychmiastową dostawą



Sposób oznaczenia:

$M_n - d_1 / l_1 - d_2 / l_2$ – Wielkość sprzęgła – Typ sprzęgła – Wykonanie

gdzie:

M_n – moment nominalny [Nm]

d_1, d_2 – średnice otworów (ow – otwór wstępny) [mm]

l_1, l_2 – długości piast [mm]

Wykonanie:

WD – z wkrętami dociskowymi (tylko przy otworach „na gotowo”)

Przykład oznaczenia:

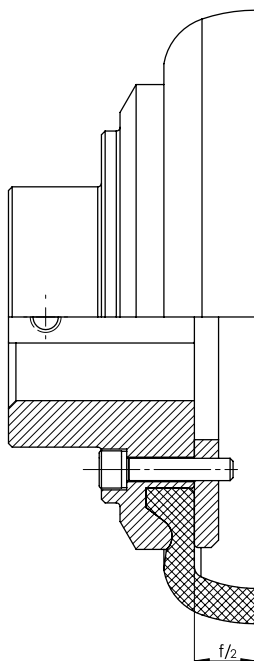
Sprzęgło oponowe: 250-40/35-28/35-070 ASO-F-WD

Sprzęgło jednowkładkowe: 265-ow/50-ow/50-003 ASR-F



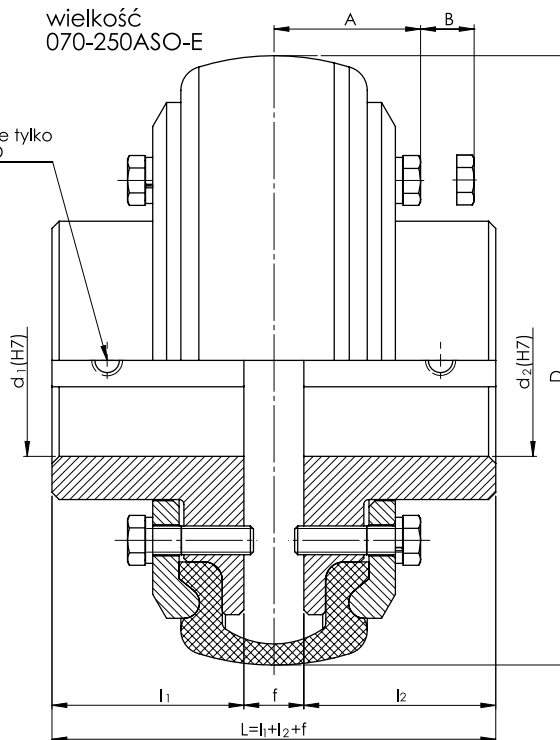
SPRZĘGŁA OPONOWE ASO-F

wielkość
040-060ASO-E



wielkość
070-250ASO-E

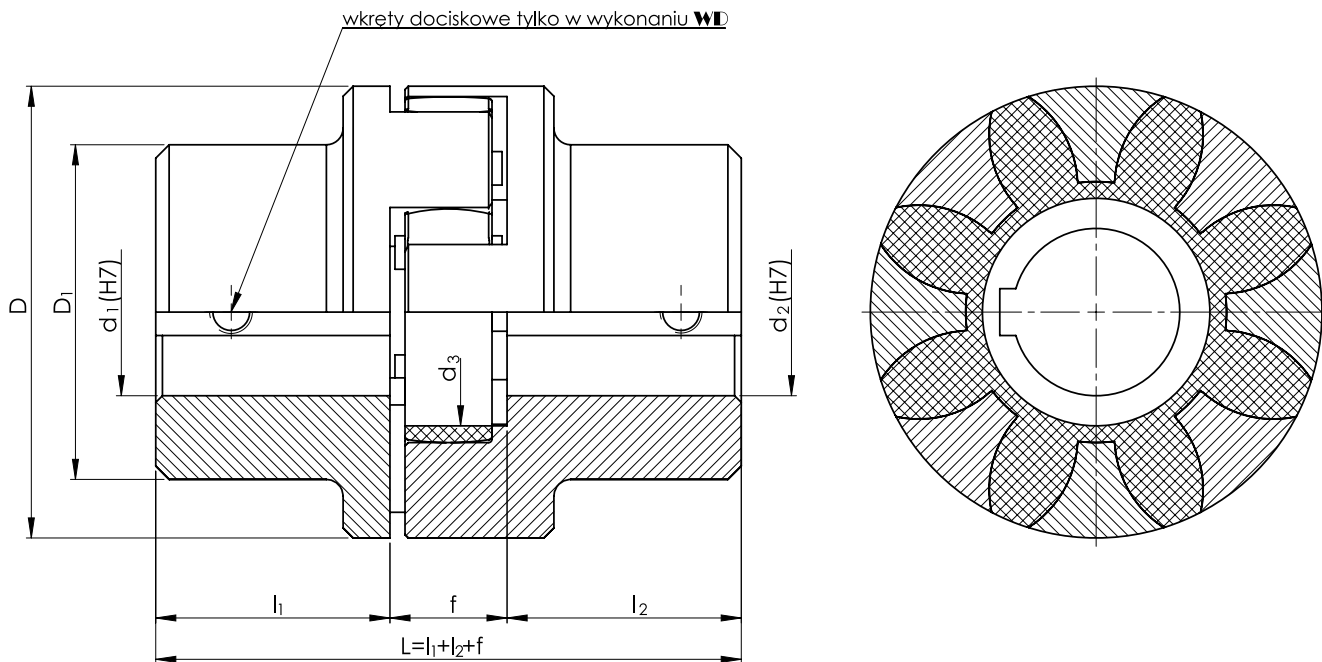
wkręty dociskowe tylko
w wykonaniu WD



Moment nominalny M_n	d_1, d_2		l_1, l_2	f	D	Maksymalna prędkość obrotowa n_{max}	Wielkość i typ	Materiał
	wstępny	max						
Nm	mm					1/min	-	-
24	12	32	22	22	104	4500	040 ASO-F	GG25
66	15	38	32,5	25	133	4500	050 ASO-F	GG25
127	18	45	38,5	33	165	4000	060 ASO-F	GG25
250	22	50	35	23	187	3600	070 ASO-F	GG25
375	25	60	42,5	25	211	3100	080 ASO-F	GG25
500	28	70	50	27	235	3000	090 ASO-F	GG25
675	32	80	57	27	254	2600	100 ASO-F	GG25

Rowki wpustowe wykonujemy zgodnie ze zleceniem, standardowo wg PN-70/M-85005, z tolerancją Js9.

SPRZĘGŁA JEDNOWKŁADKOWE ASR-F



Moment nominalny – wkładka 92°SHA M_n	Moment nominalny – wkładka 98°SHA M_n	d_1, d_2		l_1, l_2	f	D	D_1	d_3	Maksymalna prędkość obrotowa n_{max}	Wielkość i typ	Materiał
		wstępny	max								
Nm		mm							1/min	-	-
10	17	6	19	25	15	40	32	16	11 500	0002 ASR-F	Al
35	60	9	24	30	17	56	40	27	10 000	0001 ASR-F	Al
95	160	10	28	35	19	65	48	30	9000	001 ASR-F	Al
190	325	12	38	45	22	80	66	38	7100	002 ASR-F	GG25
265	450	14	42	50	24	95	75	46	6000	003 ASR-F	GG25
310	525	15	48	56	26	105	85	51	5300	004 ASR-F	GG25
410	685	20	55	65	28	120	98	60	4750	005 ASR-F	GG25
625	940	20	65	75	32	135	115	68	4250	006 ASR-F	GG25
1280	1920	30	75	85	36	160	135	80	3550	007 ASR-F	GG25

Rowki wpustowe wykonujemy zgodnie ze zleceniem, standardowo wg PN-70/M-85005, z tolerancją Js9. Materiał wkładki elastycznej: poliuretan.