

Przykład oznaczenia sprzęgła typu SPD o momencie nominalnym $M_n=22000$ Nm, średnicach otworów w piastach $d_1=60$ mm, $d_2=80$ mm, długościach otworów w piastach $l_1=105$ mm, $l_2=105$ mm, wielkości 130: (sposób oznaczania patrz strona A6-1):

Sprzęgło zębate dwustronne – 22000-60/105-80/105-130 SPD

Moment nominalny M_n ⁵⁾	d_1, d_2	l_1, l_2		f	D	D_1	D_2	n	m ¹⁾		Maks. prędk. obrotowa ²⁾	Moment bezwład. ³⁾	Masa ⁴⁾	Wielkość i typ sprzęgła
		max	nominal.						wydłuż.	nominal.				
Nm	mm										1/min	kgm ²	kg	–
1300	45	43	80	3	111	80	67	41	73,5	81,5	5000	0,005	4,1	45 SPD
2800	60	50	114	3	141	103,5	87	47	83	115,5	4400	0,015	8,0	60 SPD
5000	75	62	130	3	171	129,5	106	58,5	106	131,5	4000	0,040	14,6	75 SPD
10 000	95	76	146	5	210	156	130	68,5	124,5	148,5	3600	0,105	26,1	95 SPD
16 000	110	90	165	5	234	181	151	82	147,5	167,5	3350	0,191	38,8	110 SPD
22 000	130	105	170	6	274	209	178	98	175	175	3100	0,430	59,2	130 SPD
32 000	155	120	190	6	312	247	213	108,5	196	196	2800	0,842	89,4	155 SPD
45 000	175	135	200	8	337	273	235	121	220	220	2700	1,320	117,5	175 SPD
62 000	195	150	220	8	380	307	263	132	242	242	2550	2,448	167,1	195 SPD
84 000	215	175	250	8	405	338	286	151,5	281	281	2450	3,716	222,4	215 SPD
115 000	240	190	280	8	444	368	316	165	308	308	2300	5,384	275,0	240 SPD
174 000	275	220	350	10	506	426	372	183,5	344	355	2150	10,872	413,6	275 SPD
244 000	280	280	410	10	591	472	394	225	316	447,5	1900	20,1	591	280 SPD
290 000	320	292	470	13	640	518	432	234	330	467,5	1800	31	760	320 SPD
370 000	360	305	–	13	684	562	480	251	352,5	–	1500	45	932	360N SPD
450 000	400	330	–	13	742	620	530	269	372,5	–	1400	68	1180	400N SPD
560 000	450	350	–	13	804	682	594	283	385	–	1300	105	1532	450N SPD
630 000	500	370	–	19	908	733	629	301	412,5	–	1150	164	1950	500 SPD
750 000	530	395	–	19	965	787	673	318	435	–	1050	228	2330	530 SPD
860 000	560	420	–	19	1029	841	724	333	450	–	900	313	2840	560 SPD
1 020 000	600	440	–	25	1092	892	772	361	495	–	800	430	3370	600 SPD
1 290 000	660	460	–	25	1200	997	870	375	510	–	550	685	4370	660 SPD
2 020 000	730	540	–	25	1330	1130	965	408	565	–	450	1161	6110	730 SPD
2 450 000	830	590	–	25	1440	1240	1062	448	605	–	380	1756	7810	830 SPD
3 070 000	900	630	–	25	1545	1345	1156	483	645	–	325	2580	9730	900 SPD
3 610 000	1000	670	–	25	1650	1450	1254	528	700	–	280	3690	11860	1000 SPD
4 390 000	1060	690	–	25	1750	1550	1346	538	710	–	240	5090	14220	1060 SPD
5 040 000	1130	700	–	25	1860	1660	1448	548	720	–	220	6730	16380	1130 SPD

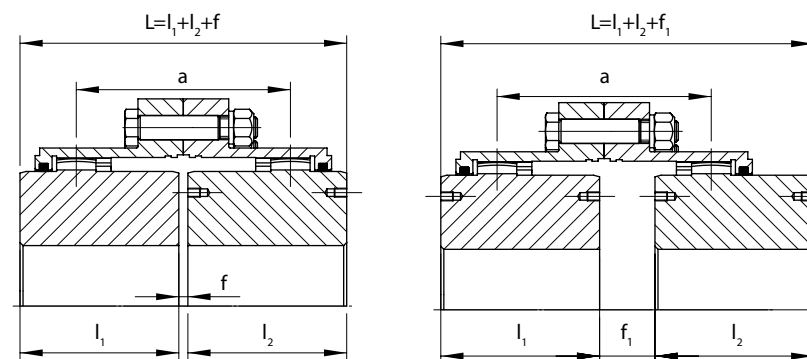
Wielkość sprzęgła		45	60	75	95	110	130	155	175	195	215	240	275	280	320	360N	400N	450N
f	[mm]	3	3	3	5	5	6	6	8	8	8	8	10	10	13	13	13	13
f ₁		12	9	17	17	19	23	24	29	32	39	46	43	30	33	48	53	61
f ₂		21	15	31	29	33	40	42	50	56	70	84	76	50	53	83	93	109
a		55	59	79	93	109	128	144	164	182	214	236	263	310	325	353	383	411

Oferujemy również wykonania specjalne uwzględniające indywidualne życzenia zamawiającego.

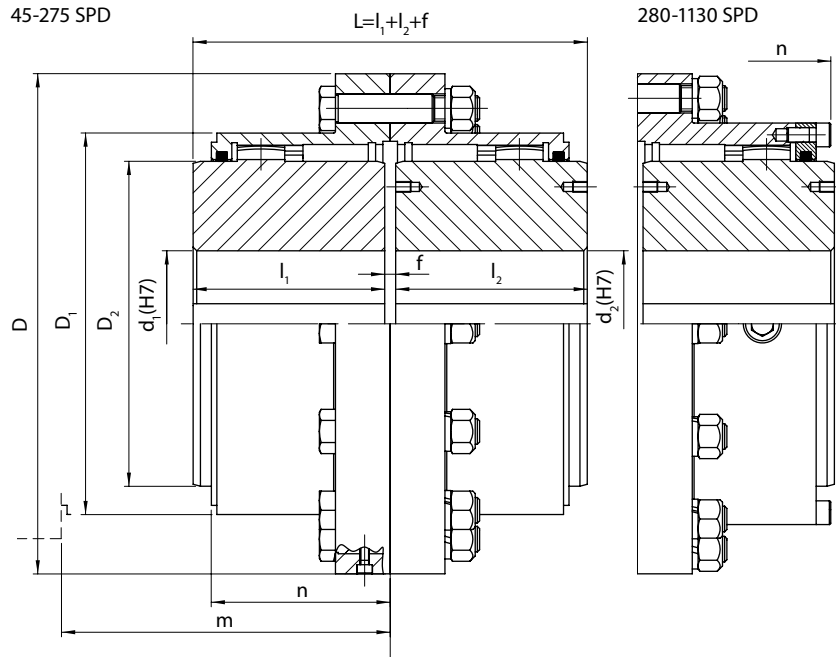
Rowki wpustowe wykonujemy zgodnie ze zleceniem, standardowo wg PN-70/M-85005, z tolerancją Js9.

- 1) Wymiar określający odsunięcie kosza w celu kontroli położenia piast i sprawdzenia stanu zazębienia.
- 2) Po uzgodnieniu możliwa jest większa prędkość obrotowa.
- 3) Moment bezwładności wyznaczono dla sprzęgieł bez otworów.
- 4) Masę wyznaczono dla sprzęgieł z otworami wstępnymi.
- 5) Należy sprawdzić czy połączenie czop/piasta przeniesie wymagany moment obrotowy.

Ustawienie piast o długościach nominalnych



wielkość
45-275 SPD



wielkość
280-1130 SPD

