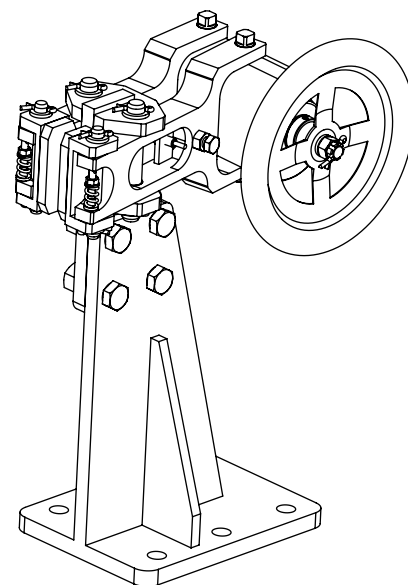
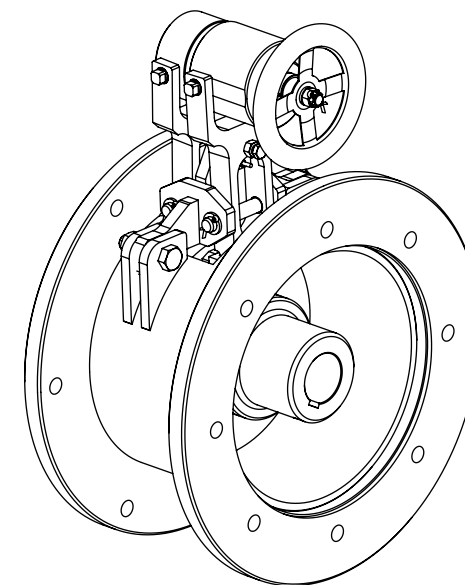


Hamulec tarczowy ATR



Zacisk ręczny ZHR-1.P
zabudowany na podstawie



Zacisk ręczny ZHR-1.G
zabudowany na łączniku kołnierzym