

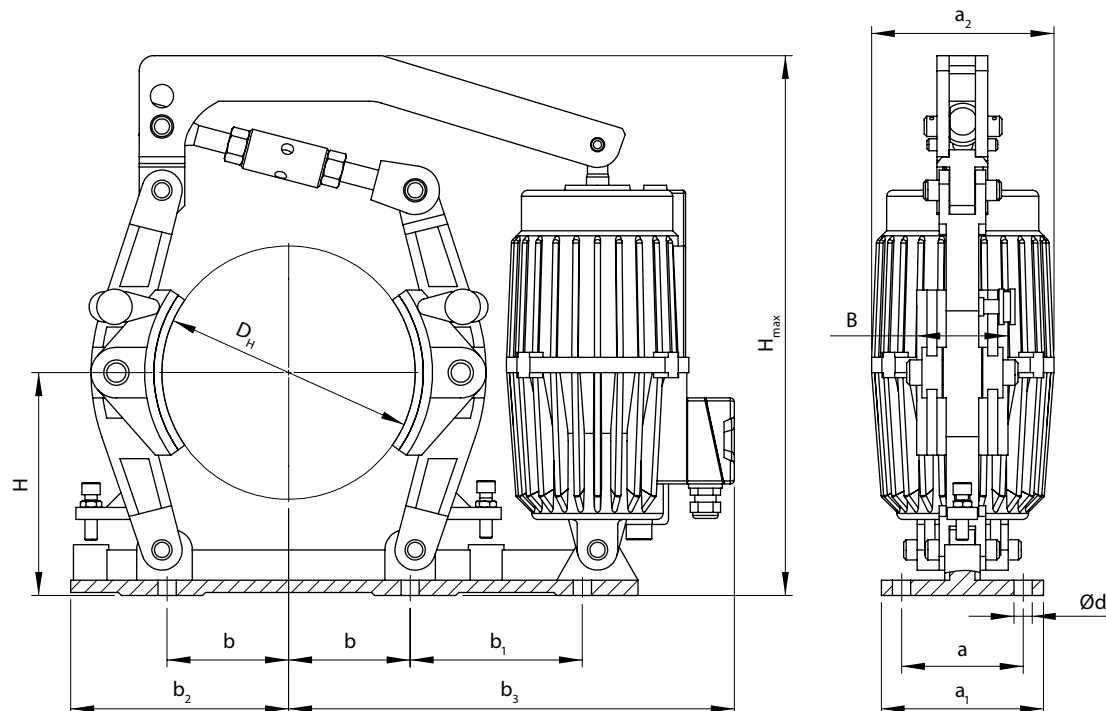
Przykład oznaczenia hamulca AHT o średnicy bębna hamulcowego

$D_H=250$ mm, ze zwalniakiem elektrohydraulicznym

ZE 500/50 S180. 400V AC/50Hz, wielkości 264:

(sposób oznaczania patrz strona B1-3):

Hamulec szczękowy 250-ZE 500/50 S180 400 V AC/50 Hz-264 AHT



Średnica bębna hamulca D_H	Moment hamowania M_H	Typ zwalniaka	Zasilanie zwalniaka przy 50 Hz	Szerokość szczęk hamulca B	H	H_{max}	b	b_1	b_2	b_3	a	a_1	a_2	d	Masa hamulca ze zwalniakiem	Wielkość i typ hamulca
mm	Nm	-	V		mm										kg	-
250	270÷400	ZE 500/50 S180 ZEW 500/50 S180	3×230 3×400 3×500	90	220	565	120	170	215	440	120	160	180	18	47	264 AHT
420	1060÷1400	ExZE 1250/60 S450 ZE 1250/60 S450 ZEW 1250/60 S450		110	260	670	100	280	315	665	90	160	232	18	122	266 AHT
500	400÷600 1400÷2450	ZE 1500/60 S1250 ZEW 1500/60 S1250 ZE 1500/60 S450 ZEW 1500/60 S450		180	360	940	250	280	380	675	200	270	210	22	165	267 AHT