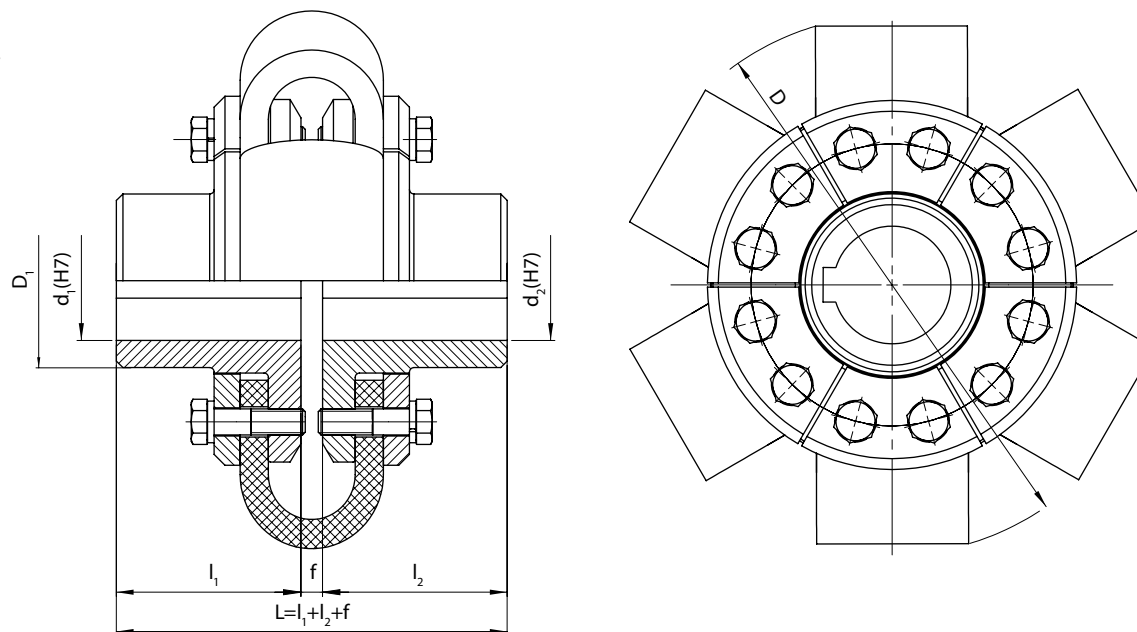


**Przykład oznaczenia** sprzęgła AUK o momencie nominalnym  $M_n=500$  Nm, średnicach otworów w piastach  $d_1=40$  mm,  $d_2=45$  mm, długościach otworów w piastach  $l_1=80$  mm,  $l_2=110$  mm, wielkości 003: (sposób oznaczania patrz strona A5-1):

### Sprzęgło kabłąkowe 500-40/80-45/110-003 AUK

- w wykonaniu „Ex” –  
Sprzęgło kabłąkowe 500-40/80-45/110-003 AUK-Ex
- w wykonaniu „WD” –  
Sprzęgło kabłąkowe 500-40/80-45/110-003 AUK-WD
- z otworami wstępnymi –  
Sprzęgło kabłąkowe 500-ow/80-ow/110-003 AUK



Moment nominalny $M_n$	$d_1, d_2$	$l_1, l_2^{1)}$	D	$D_1$	f	Maks. prędk. obrotowa $n_{max}$	Moment bezwład. <sup>2)</sup> I	Masa <sup>2)</sup> m	Wielkość i typ sprzęgła
	max	nomin.							
200	40	60	195	60	5	1500	0,016	6,8	001 AUK
360	48	80	210	70	5	1500	0,028	10,7	002 AUK
500	55	80	260	80	10	1500	0,120	16,2	003 AUK
800	75	110	280	110	10	1500	0,135	25,5	004 AUK
1250	80	140	300	120	10	1250	0,205	37,5	005 AUK
1600	90	140	360	135	15	1000	0,28	47,5	006 AUK
2500	110	170	420	170	20	1000	0,81	85,0	007 AUK
4000	140	210	540	210	20	500	2,20	135	009 AUK

**Oferujemy również wykonania specjalne uwzględniające indywidualne życzenia zamawiającego.**

Rowki wpustowe wykonujemy zgodnie ze zleceniem, standardowo wg PN-70/M-85005, z tolerancją Js9.

<sup>1)</sup> Na życzenie wykonujemy sprzęgła o długościach piast innych niż długości nominalne podane w tablicy.

<sup>2)</sup> Masę i moment bezwładności wyznaczono dla sprzęgieł z maksymalnymi otworami i nominalnymi długościami piast.