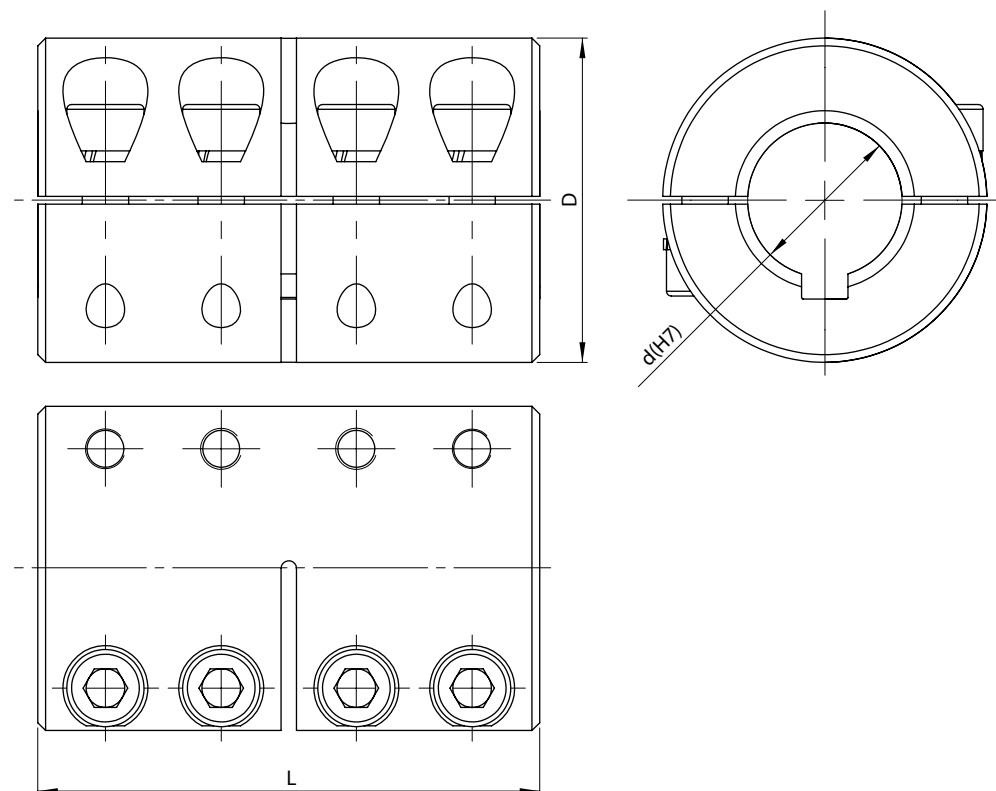


Przykład oznaczenia sprzęgła ASL o średnicy otworu $d=40$, wielkości 340:
(sposób oznaczania patrz strona A8-1):

Sprzęgło łubkowe 40-340 ASL

Na życzenie klienta jest możliwe wykonanie sprzęgła z otworami do połączenia wałów o dwóch różnych średnicach.



Moment nominalny M_n	d	D	L	Maks. prędk. obrotowa	Moment bezwład. ¹⁾	Masa ¹⁾	Wielkość i typ sprzęgła
				n_{max}	I	m	
Nm	mm			1/min	kgm ²	kg	-
125	20	42	65	2500	0,00013	0,49	320 ASL
220	25	45	75	2500	0,00019	0,59	325 ASL
280	30	53	83	2000	0,0004	0,88	330 ASL
450	35	67	95	2000	0,0012	1,76	335 ASL
630	40	77	108	2000	0,0025	2,69	340 ASL
1000	50	85	124	1500	0,0041	3,41	350 ASL
1600	60	100	140	1500	0,0097	5,56	360 ASL

Oferujemy również wykonania specjalne uwzględniające indywidualne życzenia zamawiającego.

Rowki wpustowe wykonujemy zgodnie ze zleceniem, standardowo wg PN-70/M-85005, z tolerancją Js9.

¹⁾ Masę i moment bezwładności wyznaczono dla sprzęgieł z maksymalnymi otworami i nominalnymi długościami piast.