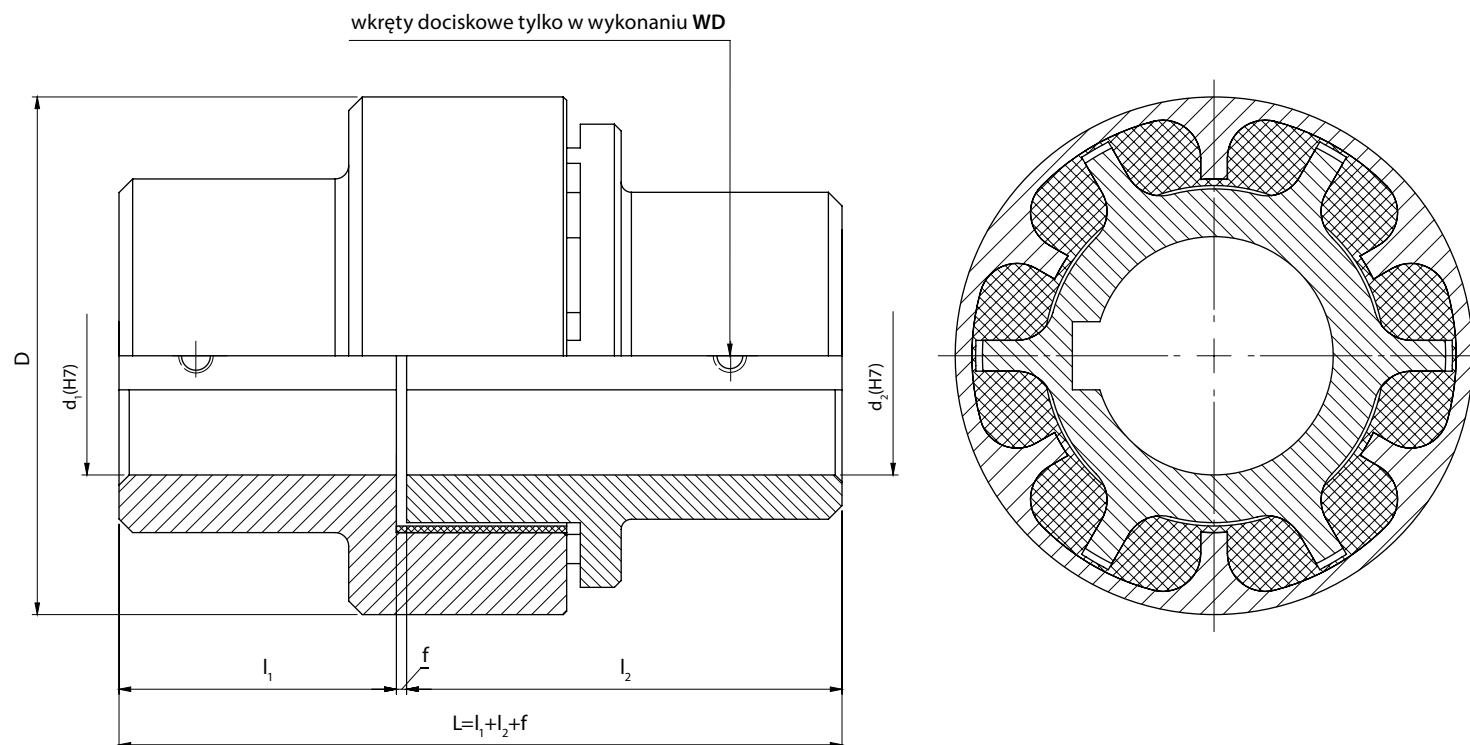


Przykład oznaczenia sprzęgła ABF o momencie nominalnym $M_n=150$ Nm, średnicach otworów w piastach $d_1=38$ mm, $d_2=32$ mm, długościach otworów w piastach $l_1=60$ mm, $l_2=45$ mm, wielkości 76 (sposób oznaczania patrz strona A4-1):

Sprzęgło podatne 150-38/60-32/45-76 ABF

- z otworami wstępnymi – Sprzęgło podatne 150-ow/60-ow/45-76 ABF



Moment nominalny M_n	d_1, d_2		l_1, l_2 ¹⁾		f	D	Maks. prędk. obrotowa n_{max}	Moment bezwład. I	Masa ²⁾ m	Wielkość i typ sprzęgła
	wstępny	max	nomin.	wydłuż.						
Nm	mm						1/min	kgm ²	kg	–
150	8	38	45	75	1,5	76	7100	0,063	1,40	76 ABF

Oferujemy również wykonania specjalne uwzględniające indywidualne życzenia zamawiającego.

Rowki wpustowe wykonujemy zgodnie ze zleceniem, standardowo wg PN-70/M-85005, z tolerancją Js9.

¹⁾ Na życzenie wykonujemy sprzęgła o długościach piast innych niż długości nominalne i wydłużone podane w tablicy.

²⁾ Masę i moment bezwładności wyznaczono dla sprzęgieł z maksymalnymi otworami i nominalnymi długościami piast.