

Przykład oznaczenia sprzęgła ASM z bębniem hamulcowym o momencie nominalnym $M_n=440$ Nm, średnicy bębna hamulcowego $D_H=320$ mm, odległości osi symetrii płaszczki bębna hamulcowego $L_H=100$ mm, średnicach otworów w piastach $d_1=60$ mm, $d_2=50$ mm, długościach otworów w piastach $l_1=65$ mm, $l_2=70$ mm, wielkości 003, w odmianie C: (sposób oznaczania patrz strona A5-1):

Sprzęgło przeponowe 440-320-100-60/65-50/70-003 ASM-C

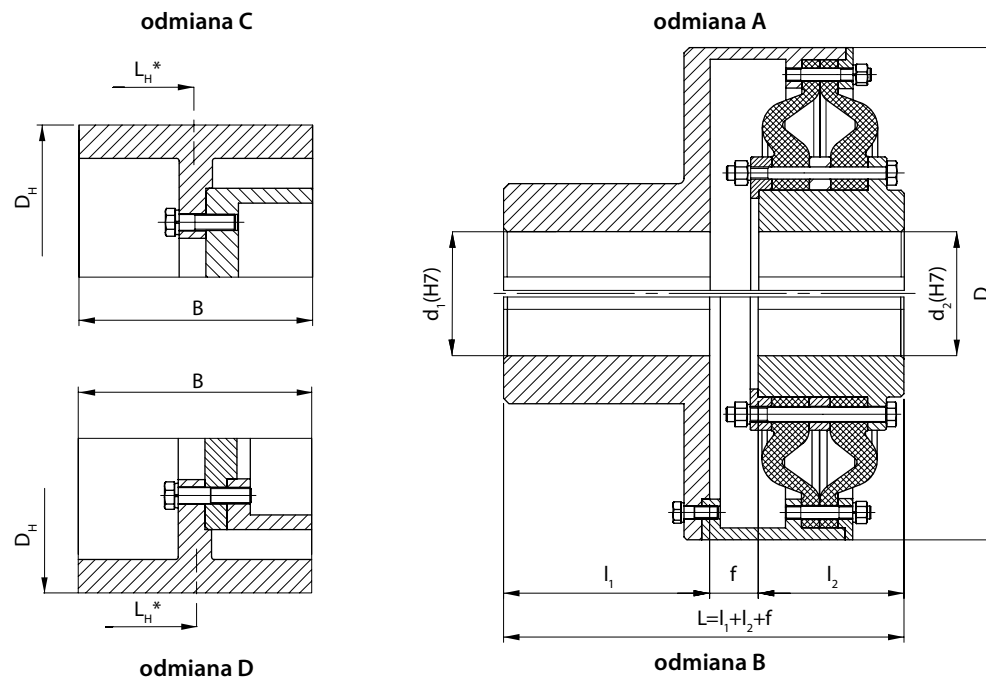
- w wykonaniu „Ex” –
Sprzęgło przeponowe 440-320-100-60/65-50/70-003 ASM-C-Ex
- z otworami wstępnymi $\varnothing 20$ –
Sprzęgło przeponowe 440-320-100-ow20/65-ow20/70-003 ASM-C

Odmiany:

- **A** – rozłączne po demontażu przepon gumowych
- **B** – rozłączne bez demontażu przepon gumowych
- **C** – odmiana „A” z bębniem hamulcowym
- **D** – odmiana „B” z bębniem hamulcowym

* odległości osi symetrii płaszczki bębna hamulcowego od krawędzi piasty

L_H – dotyczy wykonania C i D; $L_H=l_1+l_0$ (l_0 – patrz tabela)



Moment nominalny M_n	Odmiana A, B			Odmiana C, D			d_1 max	d_2 max	$l_1^{2)}$ nomin.	$l_2^{2)}$ nomin.	f ⁴⁾	D	$D_H^{3)}$	B ³⁾	$l_0^{4)}$	Wielkość i typ sprzęgła
	Maks. prędk. obrotowa	Moment bezwład. ¹⁾	Masa ¹⁾	Maks. prędk. obrotowa	Moment bezwład. ¹⁾	Masa ¹⁾										
	n_{max}	l	m	n_{max}	l	m										
Nm	1/min	kgm ²	kg	1/min	kgm ²	kg	mm									-
147	3600	0,015	6,8	1500	0,060	12,5	40	35	50	50	20	160	200	80	25	001 ASM
245	3000	0,035	13,5	1500	0,154	19,8	50	45	60	60	45	192	250	100	30	002 ASM
440	2600	0,102	19,8	1500	0,541	42,5	60	55	70	70	45	220	320	120	30	003 ASM
735	2200	0,210	28,5	1500	0,672	50,3	70	65	80	80	55	260	320	120	20	004 ASM
1320	1900	0,465	51,0	1500	1,64	86,0	80	70	110	110	60	298	400	150	0	005 ASM
2260	1600	1,07	95,5	1500	2,23	128,1	100	95	140	140	50	356	400	150	-30	006 ASM
3920	1400	2,10	123,4	1000	4,68	163,4	120	110	170	210	40	406	500	190	-40	007 ASM

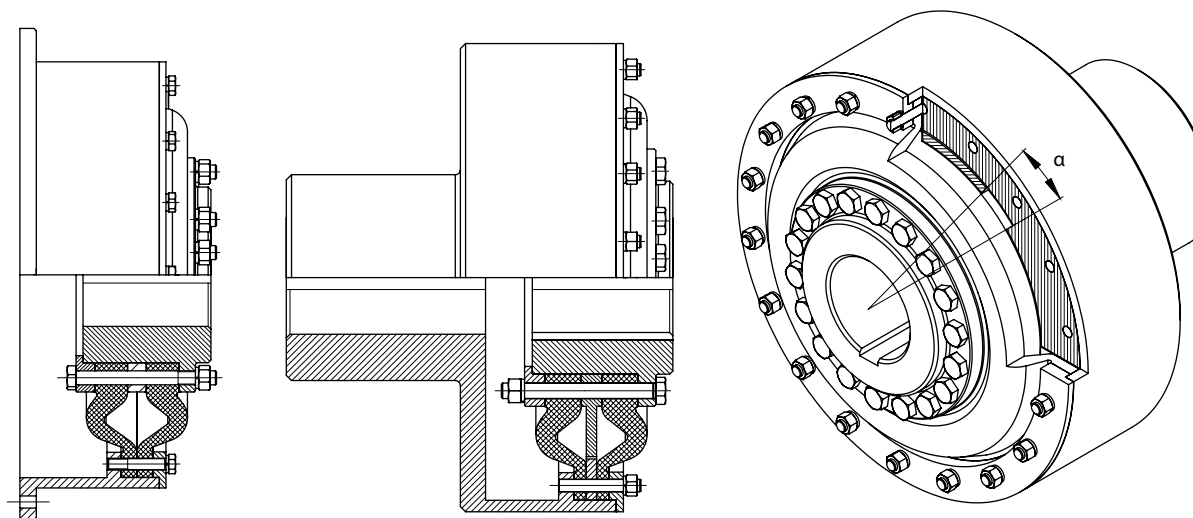
◀ Kontynuacja tabeli z poprzedniej strony

Moment nominalny M_n	Odmiana A, B			Odmiana C, D			d_1 max	d_2 max	l_1 ²⁾ nomin.	l_2 ²⁾ nomin.	f ⁴⁾	D	D_H ³⁾	B ³⁾	l_0 ⁴⁾	Wielkość i typ sprzęgła
	Maks. prędk. obrotowa	Moment bezwład. ¹⁾	Masa ¹⁾	Maks. prędk. obrotowa	Moment bezwład. ¹⁾	Masa ¹⁾										
	n_{max}	I	m	n_{max}	I	m										
Nm	1/min	kgm ²	kg	1/min	kgm ²	kg	mm									-
6670	1200	5,05	210,0	1000	16,3	285,2	140	125	210	210	65	490	630	235	-60	008 ASM
8430	1000	9,35	285,2	1000	21,3	362,5	165	150	210	250	55	560	630	235	-60	009 ASM
11 500	1000	9,35	285,2	1000	24,6	406,5	165	150	250	250	80	560	710	265	-80	010 ASM
19 800	800	16,50	335,3	-	-	-	200	180	250	250	100	670	-	-	-	011 ASM
30 000	700	18,25	360,8	-	-	-	240	210	250	250	100	790	-	-	-	012 ASM
68 600	600	19,85	392,7	-	-	-	260	250	250	250	100	910	-	-	-	012 ASM
176 500	500	-	-	-	-	-	-	320	300	280	100	1110	-	-	-	013 ASM

Rowki wpustowe wykonujemy zgodnie ze zleceniem, standardowo wg PN-70/M-85005, z tolerancją Js9.

- ¹⁾ Masę i moment bezwładności wyznaczono dla sprzęgieł z maksymalnymi otworami i nominalnymi długościami piast.
- ²⁾ Na życzenie wykonujemy sprzęgła o długościach piast innych niż długości nominalne podane w tabeli. Wymiar l_2 jest jednocześnie wymiarem minimalnym.
- ³⁾ Na życzenie wykonujemy sprzęgła z innymi bębnami hamulcowymi niż podane w tabeli.
- ⁴⁾ Po uzgodnieniu możliwe jest wykonanie sprzęgła z innym wymiarem niż podany w tabeli.

Wykonania specjalne:



z połączeniem kołnierзовym **ASM-K**

z ogranicznikiem kąta skręcenia **ASM-OKS**