

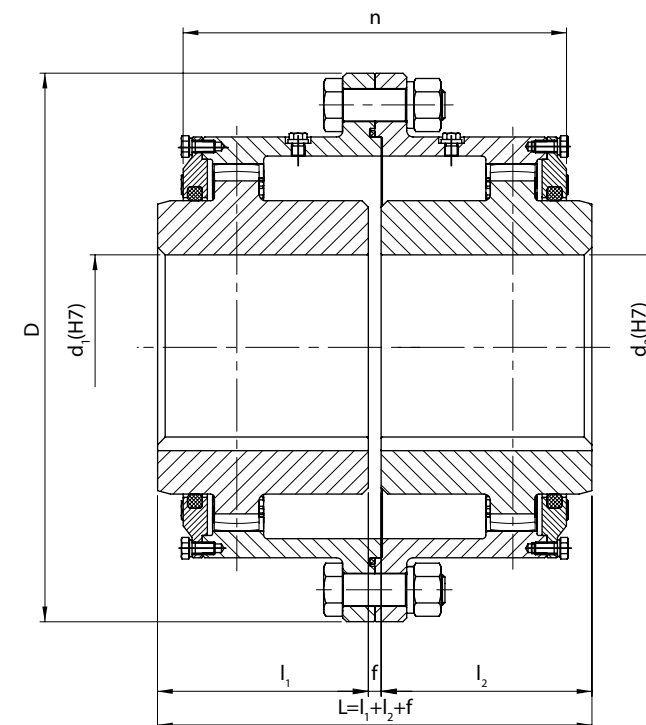
Przykład oznaczenia sprzęgła SPD o momencie nominalnym $M_n=3150$ Nm, średnicach otworów w piastach $d_1=50$ mm, $d_2=60$ mm, długościach otworów w piastach $l_1=80$ mm, $l_2=140$ mm, wielkości 003: (sposób oznaczania patrz strona A6-1):

Sprzęgło zębate dwustronne 3150-50/80-60/140-003 SPD

- z otworami wstępnymi – Sprzęgło zębate dwustronne 3150-**ow**/80-**ow**/140-003 SPD

Pokrywy dokręcane śrubami są stosowane od wielkości 005 do 009.

Wielkości 004 i mniejsze wykonywane są z pokrywami niedemontowanymi.



Rowki wpustowe wykonujemy zgodnie ze zleceniem, standardowo wg PN-70/M-85005, z tolerancją Js9.

¹⁾ Na życzenie wykonujemy sprzęgła o długościach piast innych niż długości nominalne podane w tablicy.

²⁾ Masę i moment bezwładności wyznaczono dla sprzęgieł z maksymalnymi otworami i nominalnymi długościami piast.

| Moment nominalny M_n | d_1, d_2 | | l_1, l_2 ¹⁾ | | f | D | n | Maks. prędk. obrotowa | Moment bezwład. ²⁾ | Masa ²⁾ | Wielkość i typ sprzęgła |
|------------------------|------------|-----|--------------------------|---------|----|-----|-----|-----------------------|-------------------------------|--------------------|-------------------------|
| | wstępny | max | min | wydłuż. | | | | | | | |
| Nm | mm | | | | | | | n_{max} | l | m | - |
| | | | | | | | | 1/min | kgm ² | kg | |
| 710 | 20 | 40 | 50 | 110 | 5 | 160 | 94 | 3000 | 0,03 | 7,3 | 001 SPD |
| 1400 | 30 | 50 | 80 | 110 | 5 | 185 | 124 | | 0,052 | 14 | 002 SPD |
| 3150 | 45 | 65 | 80 | 140 | 5 | 220 | 154 | | 0,105 | 23 | 003 SPD |
| 5600 | 50 | 80 | 110 | 170 | 5 | 250 | 196 | | 0,212 | 37,7 | 004 SPD |
| 11 800 | 65 | 100 | 120 | 210 | 10 | 330 | 230 | 2500 | 0,70 | 78,8 | 005 SPD |
| 19 000 | 80 | 125 | 140 | 210 | 10 | 360 | 260 | 1500 | 1,15 | 102,6 | 006 SPD |
| 30 000 | 100 | 160 | 170 | 300 | 10 | 430 | 300 | | 3,55 | 165,3 | 007 SPD |
| 50 000 | 120 | 190 | 170 | 350 | 10 | 500 | 325 | 1400 | 7,0 | 260,5 | 008 SPD |
| 71 000 | 140 | 220 | 200 | 350 | 10 | 550 | 365 | 1250 | 13,75 | 360,0 | 009 SPD |