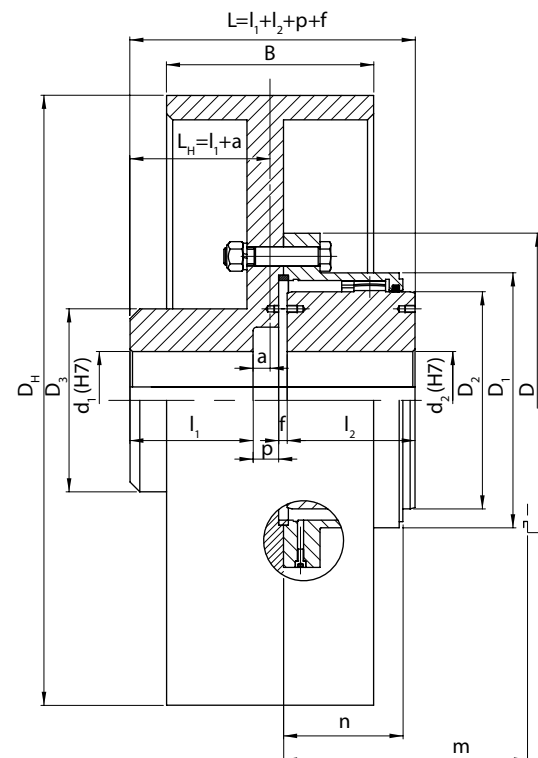


Przykład oznaczenia sprzęgła typu SPJ-SBH o momencie nominalnym $M_n=1300$ Nm, średnicy bębna hamulcowego $D_H=200$ mm, odległości osi symetrii płaszcza bębna hamulcowego $L_H=87$ mm, średnicach otworów w piastach $d_1=40$ mm, $d_2=45$ mm, długościach otworów w piastach $l_1=62$ mm, $l_2=82$ mm, wielkości 45: (sposób oznaczania patrz strona A6-1):

Sprzęgło zębate hamulcowe – 1300-200-87-40/62-45/82-45 SPJ-SBH

Sprzęgła zębate jednostronne stosuje się parami przy użyciu wału dystansowego. W przypadku w którym wyklucza się niewspółosiowość czopów dopuszczalne jest zastosowanie pojedynczego sprzęgła SPJ (SPJ-SBH).



Ofujemy również wykonania specjalne uwzględniające indywidualne życzenia zamawiającego.

Rowki wpustowe wykonujemy zgodnie ze zleceniem, standardowo wg PN-70/M-85005, z tolerancją Js9.

- 1) Wymiar określający odsunięcie kosza w celu kontroli położenia piast i sprawdzenia stanu zazębienia.
- 2) Moment bezwładności wyznaczono dla sprzęgieł bez otworów.
- 3) Masę wyznaczono dla sprzęgieł z otworami wstępnymi.
- 4) Na życzenie wykonujemy sprzęgła z innymi bębnami hamulcowymi niż podane w tablicy.

Moment nominalny M_n	d_1, d_2	l_1		l_2		p	f	D	D_1	D_2	D_3	D_H ⁴⁾	B ⁴⁾	a	n	m ¹⁾		Maks. prędk. obrotowa n_{max}	Moment bezwład. ²⁾ I	Masa ³⁾ m	Wielkość i typ sprzęgła
		nomin.	wydluz.	nomin.	wydluz.											nomin.	wydluz.				
Nm	mm																1/min	kgm ²	kg	-	
1300	45	62	82	43	80	31	5	111	80	67	80	200	75	25	41	73,5	81,5	3000	0,0585	13,1	45 SPJ-SBH
		82	112			28	5				75	250	90	23					0,1525	17,1	
2800	60	82	112	50	114	31	5	141	103,5	87	90	250	90	25	47	83	115,5		0,1575	19,0	60 SPJ-SBH
		112	142			34	5				90	320	110						0,5275	38,0	
5000	75	112	142	62	130	34	5	171	129,5	106	112	320	110	23	58,5	106	131,5		0,5400	41,3	75 SPJ-SBH
		112	142			34	5				112	400	135						1,3300	62,3	
10000	95	142	172	76	146	33	6	210	156	130	142	400	135	23	68,5	124,5	148,5	1,3625	68,1	95 SPJ-SBH	
		142	174			33	6				142	500	170					3,6525	118,1		